

**Разработка обоснования инвестиций по объекту:
"Строительство учебного корпуса ГБУ ДО ДООЦ "Россонь" им.
Ю.А. Шадрина вблизи дер. Ванакюля Кингисеппского района
Ленинградской области, кадастровый номер земельного
участка 47:20:0621001:7"**

**Раздел 12. Обоснование предельной стоимости строительства объекта
Часть 3. Документы, обосновывающие стоимость оборудования,
изделий и материалов**

79099-СМЗ

Том 12.3

**Разработка обоснования инвестиций по объекту:
"Строительство учебного корпуса ГБУ ДО ДООЦ "Россонь" им.
Ю.А. Шадрина вблизи дер. Ванакюля Кингисеппского района
Ленинградской области, кадастровый номер земельного
участка 47:20:0621001:7"**

**Раздел 12. Обоснование предельной стоимости строительства объекта
Часть 3. Документы, обосновывающие стоимость оборудования,
изделий и материалов**

79099-СМЗ

Том 12.3

Генеральный директор _____ /А.А. Врачев/

Главный инженер проекта _____ /Н.В. Мурзина/

Согласовано

И.о. руководителя ГКУ «УС ЛО» _____ /А.И. Суворов/

**Разработка обоснования инвестиций по объекту:
"Строительство учебного корпуса ГБУ ДО ДООЦ "Россонь" им.
Ю.А. Шадрина вблизи дер. Ванакюля Кингисеппского района
Ленинградской области, кадастровый номер земельного
участка 47:20:0621001:7"**

**Раздел 12. Обоснование предельной стоимости строительства объекта
Часть 3. Документы, обосновывающие стоимость оборудования,
изделий и материалов**

79099-СМЗ

Том 12.3

Генеральный директор



 /А.А. Врачев/

 /Н.В. Мурзина/

Главный инженер проекта

Согласовано

И.о. руководителя ГКУ «УС ЛО»



 /А.И. Суворов/

Конъюнктурный анализ

"Строительство учебного корпуса ГБУ ДО ДООЦ "Россоны" им. Ю.А. Шадрина вблизи дер. Ванакюля Кингисеппского района Ленинградской области, кадастровый номер зе-мельного участка 47:20:0621001:7"

(наименование объекта строительства)

№ пп	Код строительного ресурса	Наименование строительного ресурса, затрат	Полное наименование строительного ресурса, затрат в обособляющем документе	Ед. изм.	Ед. изм. строительного ресурса, затрат в обособляющем	Текущая отпускная цена за ед. изм. в обособляющем документе с НДС в руб.	Текущая отпускная цена за ед. изм. без НДС в руб. в соответствии с графой 5	Стоимость перевозки без НДС в руб. за ед. изм. (3% для материалов, если не учтено в предложении)	Сметная цена без НДС в руб. за ед. изм.	Год	Квартал	Наименование производителя/поставщика	КПП организации	ИНН организации	Гиперссылка на веб-сайт производителя/поставщика	Населенный пункт расположения склада производителя/поставщика
1	2	3	4	5	6	7	8	9	10	11	12	13	14	15	16	17
1		Перегородки для зонирования пространства		компл лект	компл лект	6 313 988,02	5 261 656,68		5 261 656,68	2023	I	ООО "ППК"	772101001	7751025668	https://www.peregorodok.net/	Москва
	5 171 840,00					4 309 866,67		4 309 866,67	2023	I	ООО "Компания Фолдин"	784301001	7804369400	https://www.foldin.ru/	СПб	
	4 889 034,00					4 074 195,00		4 074 195,00	2023	I	ООО "Наяда Северо-Запад"	784001001	7840033692	www.nayada-neva.ru	СПб	



Коммерческое предложение №429

по зонированию пространства
при помощи раздвижных перегородок

Сводная информация по проекту:	Сумма
Материалы для монтажа перегородок	5310946,0р.
Двери	
Монтаж перегородок	636754,02р.
Транспортные расходы	366288,00р.
ИТОГО под ключ:	6313988,02р.

Общий вид перегородок (фрагмент):



Описание материалов:

Ламинированная ДСП Egger толщиной 16мм, установленная в 2 слоя с прокладкой минеральной ваты для обеспечения звукоизоляции на уровне 40дБ. Толщина панелей - 75мм. Торцы обрамлены декоративным алюминиевым профилем шириной 10мм. Верхние и нижние края имеют уплотнитель из ПВХ серо го цвета

Каркас - алюминиевый профиль сечением 60x70мм (направляющий трек) и 10x20мм (декоративная облицовка торцов панелей). Покрытие - бесцветная анодировка (матовый алюминий) или полимерная порошковая покраска по каталогу RAL. Изготовление закладной конструкции для крепления трека НЕ входит в стоимость каркаса

Сводная информация по проекту:

Система перегородок: **Fold**
 Тип заполнения: **Одинарное**
 Наличие ребра жесткости: **Требуется**
 Заведение стоек за подвесной потолок: **Нет**
 Крепление перегородок: **К стенам, потолку**

Суммарная длина перегородок: **139,09 м2**
 Высота перегородок: **3,300 м**
 Общая площадь перегородок: **139,09 м.кв.**
 Кол-во модулей: **41 шт.**
 Кол-во поворотных стоек: **2 шт.**

Условия поставки:

Платежи: **100% (предоплата)**
 Требования к объекту: **Электросеть с напряжением 220 V, искусственное освещение, температура воздуха не ниже +15°C, запираемое помещение для хранения электроинструмента**

Срок изготовления: **60 раб. дн.**
 Срок монтажа: **12 раб. дн.**
 Актуальность предложения по цене: 1 месяц
 Актуальность предложения по срокам: 10 дней

Стоимость материалов и работ:

	Ед. изм.	Цена	Кол-во	Сумма
Материалы для монтажа перегородок (в т.ч. каркасный профиль, материал для заполнения проемов, фурнитура)	м.кв.	38200р.	139,09	5310946,0р.
Сборка трансформируемых (складных) перегородок (будни с 9 до 19ч.)	м.кв.	4578р.	139,09	636754,02.
Разгрузка и подъем на этаж (будни с 9 до 19ч.)	кг/эт.	50р.	6954,5	347725р.
Доставка материалов на объект / в транспортную компанию	рейс	18 563р.	1,0	18 563р.

**ИТОГО под ключ:
НДС в том числе**

6313988,02р.

Дата 03 марта 2023

Контактное лицо: Анна
Телефон +79119438532

КОММЕРЧЕСКОЕ ПРЕДЛОЖЕНИЕ РАЗДВИЖНАЯ СТЕНА NORMA - CONCERT



Толщина панели:

105 мм.

Высота панели:

2 000 – 6 000 мм.

Ширина панели:

450 – 1 500 мм.

Конструкция панели:

два листа ЛДСП толщиной 16мм.; скрытый/видимый алюминиевый профиль; звукоизоляционные материалы

Управление выдвигаемыми уплотнителями:

Механическое

Крепление:

Потолочное на одном или двух роликах

Телескопический элемент:

Внутренний

Двери:

Отсутствуют

Остекление:

Отсутствует

Звукоизоляция:

До 44 дБ.

Вес:

30 кг / м²

Пристенные планки:

стандарт – 50 мм.

Ролик:

2-D ролик на 4-х шарикоподшипниках

Страна изготовитель:

Изготовлено в РФ по шведской технологии

Производство стен и перегородок Россия

Параметры	Раздвижная стена
	НОРМА Россия
Длина, мм.	8150
Высота от пола до подвешенного потолка, мм.	3300
Количество панелей, шт.	7
Тип крепления	Потолочное крепление
Тип парковки	NZ-2
Материал / цвет покрытия	ЛДСП Россия / белый(серый)
Горизонтальная раскладка (алюминиевый импост) на стыке ЛДСП на высоте 2700 мм.	Нет
Цвет профиля	Анодированный металллик
Цвет направляющей	Белый
Дверь	Нет
Звукоизоляция, дБ.	44
Масса м2, кг	65
Ширина сегмента, мм.	1165
Толщина сегмента, мм.	105
Цена товара, руб.	1 720 000 Р
Доставка до подъезда без разгрузки и подъема на этаж, руб.	14 000 Р
Монтаж и командировочные расходы, руб.	50 200 Р
Стоимость над потолочных конструкций, руб.	Уточняется после замеров
Итого, включая НДС 20%	1 784 200 Р
Количество, шт.	1
Итого с учетом кол-ва шт., включая НДС 20%	1 784 200 Р

- Форма оплаты: безналичный расчет, **предоплата 90%**;
- Стоимость конструкций приведена **с учетом доставки и установки.**
- Срок поставки заказа: **8-12 недель** от наиболее поздней даты одного из двух событий: окончательные замеры на Объекте, поступление на расчетный счет Продавца предоплаты;
- **Гарантия 1 год.**

Надеемся на дальнейшее сотрудничество.
 Готовы ответить на любые дополнительные вопросы.

Производство стен и перегородок Россия

Параметры	Раздвижная стена
	НОРМА Россия
Длина, мм.	10000
Высота от пола до подвешенного потолка, мм.	3300
Количество панелей, шт.	12
Тип крепления	Потолочное крепление
Тип парковки	NZ-3
Материал / цвет покрытия	ЛДСП Россия / белый(серый)
Горизонтальная раскладка (алюминиевый импост) на стыке ЛДСП на высоте 2700 мм.	ДА
Цвет профиля	Анодированный металллик
Цвет направляющей	Белый
Дверь	Нет
Звукоизоляция, дБ.	-
Масса м2, кг	50
Ширина сегмента, мм.	833
Толщина сегмента, мм.	80
Цена товара, руб.	974400Р
Доставка до подъезда без разгрузки и подъема на этаж, руб.	14 000 Р
Монтаж и командировочные расходы, руб.	20 200 Р
Стоимость над потолочных конструкций, руб.	Уточняется после замеров
Итого, включая НДС 20%	1 008 600Р
Количество, шт.	2
Итого с учетом кол-ва шт., включая НДС 20%	2 017 200Р

- Форма оплаты: безналичный расчет, **предоплата 90%**;
- Стоимость конструкций приведена **с учетом доставки и установки.**
- Срок поставки заказа: **8-12 недель** от наиболее поздней даты одного из двух событий: окончательные замеры на Объекте, поступление на расчетный счет Продавца предоплаты;
- **Гарантия 1 год.**

Надеемся на дальнейшее сотрудничество.
 Готовы ответить на любые дополнительные вопросы.

** Коммерческое предложение действительно в течение 15 рабочих дней.*

Производство стен и перегородок Россия

Параметры	Раздвижная стена
	НОРМА Россия
Длина, мм.	7000
Высота от пола до подвешенного потолка, мм.	3300
Количество панелей, шт.	9
Тип крепления	Потолочное крепление
Тип парковки	NZ-3
Материал / цвет покрытия	ЛДСП Россия / белый(серый)
Горизонтальная раскладка (алюминиевый импост) на стыке ЛДСП на высоте 2700 мм.	ДА
Цвет профиля	Анодированный металллик
Цвет направляющей	Белый
Дверь	Нет
Звукоизоляция, дБ.	-
Масса м2, кг	50
Ширина сегмента, мм.	777
Толщина сегмента, мм.	80
Цена товара, руб.	651020Р
Доставка до подъезда без разгрузки и подъема на этаж, руб.	14 000 Р
Монтаж и командировочные расходы, руб.	20 200 Р
Стоимость над потолочных конструкций, руб.	Уточняется после замеров
Итого, включая НДС 20%	685220,00Р
Количество, шт.	2
Итого с учетом кол-ва шт., включая НДС 20%	1370440,00Р

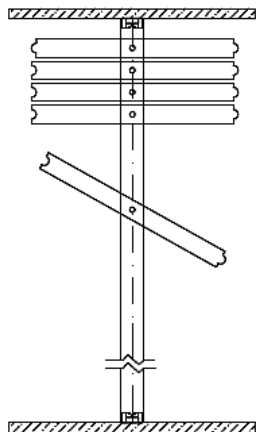
- Форма оплаты: безналичный расчет, **предоплата 90%**;
- Стоимость конструкций приведена **с учетом доставки и установки.**
- Срок поставки заказа: **8-12 недель** от наиболее поздней даты одного из двух событий: окончательные замеры на Объекте, поступление на расчетный счет Продавца предоплаты;
- **Гарантия 1 год.**

Надеемся на дальнейшее сотрудничество.
 Готовы ответить на любые дополнительные вопросы.

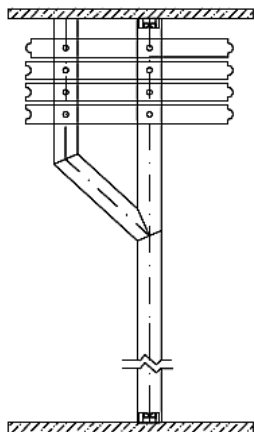
** Коммерческое предложение действительно в течение 15 рабочих дней.*

Производство стен и перегородок Россия

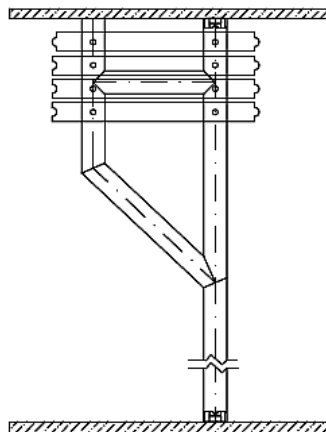
Типы парковок.



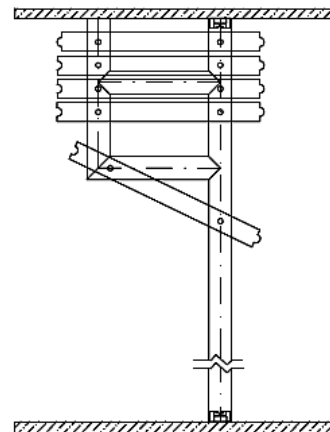
NE1



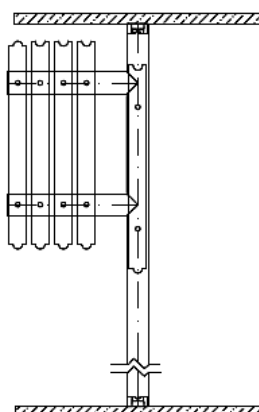
NZ1



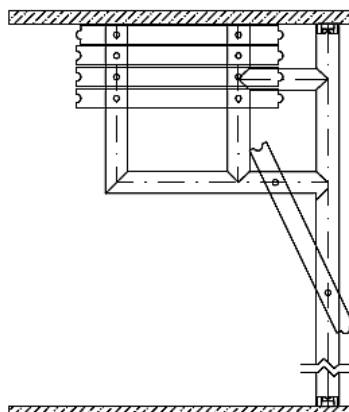
NZ2



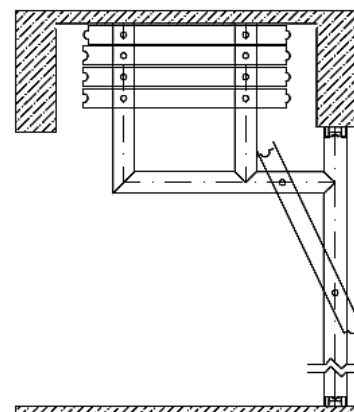
NK1



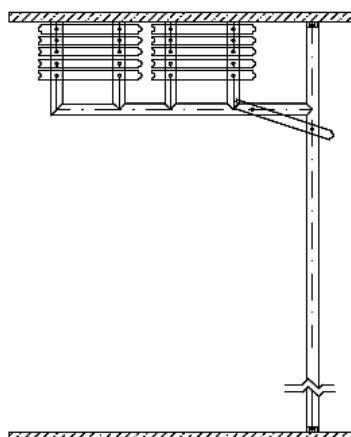
NK2



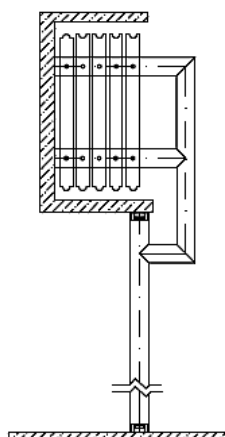
NK3



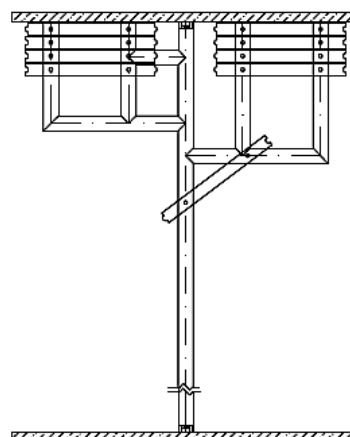
NK4



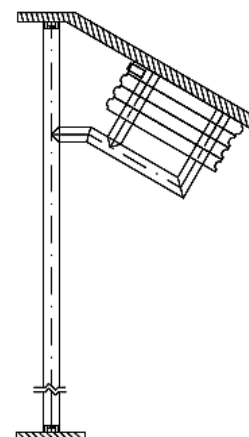
NK5



NK6



NK7



NK8

Предлагаем Вашему вниманию коммерческое предложение на раздвижные перегородки Nayada H7 и G5

КОММЕРЧЕСКОЕ ПРЕДЛОЖЕНИЕ № 3821/2

№	Наименование	Ед. изм.	Кол-во	Цена за ед., руб	Стоимость, руб
1	Трансформируемая перегородка H7 на двухроликовом креплении Наполнение секций - глухое, пластик гладкий лдсп Egger (нестанд. цвет) Без дверной секции. Длина секций 8150мм (7шт.), высота секций 3300мм. Цвет профиля секций и трека - окраска по Ral (подбор к цвету пластика секций) В комплекте: подвесы нестандарт. ПД5(35шт.), доп. звукоизоляция, паркинг типа А для секций (1шт.) Звукоизоляция 50Дб Монтаж конструкции	шт.	1	1 593 504	1 593 504,00
2	Трансформируемая перегородка SmartWall G5, без двери Наполнение секций - закаленное стекло 12мм, прозрачное Длина секций 10000 мм (9шт.), высота секций 3300мм. Цвет профиля секций и трека - анодированный металл В комплекте: подвесы нестандарт. ПД5(39шт.), паркинг типа А для секций (1шт.) Звукоизоляция не предусмотрена Монтаж конструкции	шт.	2	971 230	1 942 460,00
3	Трансформируемая перегородка SmartWall G5, без двери Наполнение секций - закаленное стекло 12мм, прозрачное Длина секций 7000 мм (6шт.), высота секций 3300мм. Цвет профиля секций и трека - анодированный металл В комплекте: подвесы нестандарт. ПД5(50шт.), паркинг типа А для секций (1шт.) Звукоизоляция не предусмотрена Монтаж конструкции	шт.	2	634 285	1 268 570,00
4	Доставка до объекта и подъем	усл.	1	84 500	84 500,00
				Итого с НДС:	4 889 034,00
				в том числе НДС:	814 839,00

Примечание:

- Цены приведены с учетом НДС (20%) и монтажа в урочное рабочее время
- Срок изготовления треков 17-20 рабочих дней, изготовление секций 45-60 р.д. (в зависимости от сложности панелей и загрузки производства)
- Объемы и стоимость посчитаны предварительно и может измениться после уточнения ТЗ.
- Коммерческое предложение действительно 3 дней!
- Гарантия на трансформируемые перегородки 3 года., имеются все необходимые сертификаты.
- Начало исчисления срока договора производится от наиболее поздней даты одного из двух событий: подписание договора, включая Приложение №1 (техническое задание); поступление на расчетный счет ООО «Наяда Северо-Запад» предоплаты, согласно условиям договора.
- Особые требования к заказчику по подготовке объекта к монтажу перегородки:
 - Разборка подвесного потолка в зоне монтажа (включая каркас) – (при невозможно произвести собственными силами – можно заказать в нашей организации)
- При расчете стоимости, исходили из следующих условий: вспомогательная балка заказчиком не монтируется, крепление происходит к монолитному потолку, высота от нижней точки до капитального потолка не превышает 500 мм, плоскость перегородки в запотолочном пространстве не пересекают крупные коммуникации (воздуховоды). * Стоимость кронштейнов рассчитана предварительно, уточняется после замера.

С уважением,
 Галочка Елена
 менеджер по продажам
 ООО "Наяда Северо-Запад"
 Тел./факс: (449-10-90) доб.204
 Мобтел: (967)562-80-59
 E-mail: gea@nayadaneva.ru

Карточка организации

Наименование	ООО «Наяда Северо-Запад»
ИНН/КПП	7840033692 / 784001001
<u>Юридический и фактический адреса</u>	191119, г.Санкт-Петербург ул. Марата, д.69/71, литер А, корпус В, оф.203 (БЦ «Ренессанс Плаза»)
Телефон	(812) 449-10-90
Банк	ФИЛИАЛ "ЦЕНТРАЛЬНЫЙ" БАНКА ВТБ (ПАО)
Расчетный счет	40702810617060009980
БИК	044525411
Кор. счет	30101810145250000411
ОКАТО	40298566000
ОКПО	01258574
Электронный адрес	info@nayadaneva.ru
ОГРН	1157847175606
Коды ОКВЭД	43.99.5
Генеральный директор	Афанасьев Даниил Николаевич
Главный бухгалтер	Александрова Наталья Александровна
Св-во о гос регистрации	Серия 78 № 009244798 от 21.05.2015 МИФНС №15 ПО САНКТ-ПЕТЕРБУРГУ (191124, Санкт-Петербург, ул. Красного Текстильщика, д. 10-12)



Генеральный директор
Афанасьев Д.Н.